

IVAL

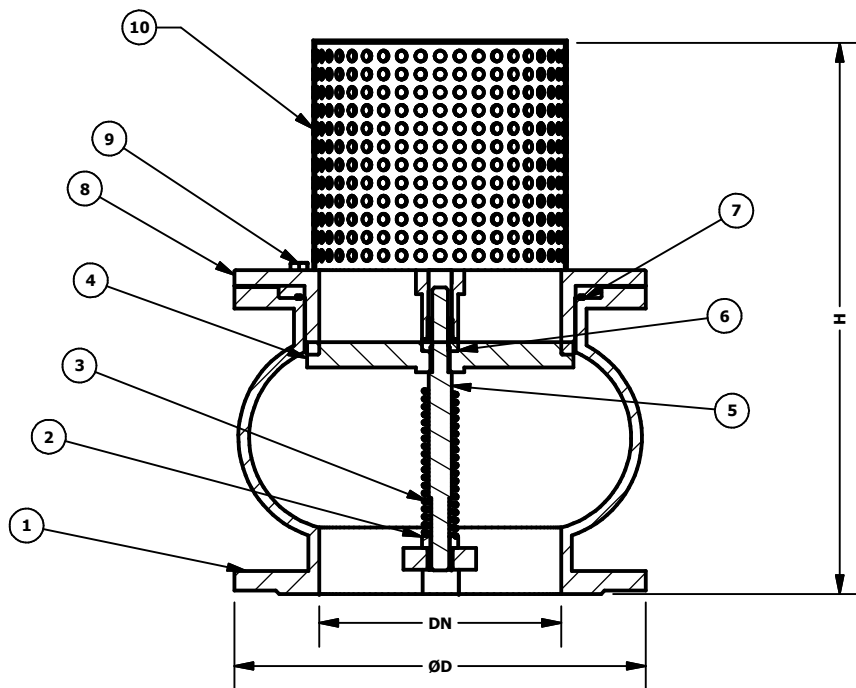
VÁLVULA PÉ COM CRIVO - VPC

CARACTERÍSTICAS DO PRODUTO

Válvula Pé com Crivo são instaladas na extremidades inferior das tubulações verticais de sucção das bombas, visando reter a coluna de água quando houver paralisação de funcionamento, facilitando com isso o reinício da operação de bombeamento.

Extremidades com flanges conforme a norma NBR 7675

Vedação em Borracha EPDM



MEDIDAS(mm)		
DN	H	D
75-/80	270.00	200.00
100	305.00	220.00
150	365.00	285.00
200	460.00	340.00
250	614.00	400.00
300	735.00	455.00
350	815.00	505.00
400	912.00	565.00
500	1040.00	615.00

TABELA		
Nº.	COMPONENTES	MATERIAL
1	CORPO	FºFº NODULAR FE 42012 - NBR 6916
2	BUCHA SUPERIOR	NYLON
3	MOLA	AÇO AISI INOX 304
4	SEDE	FºFº NODULAR FE 42012 NBR 6916 - REVESTIDA EM EPDM
5	HASTE	ACO AISI INOX 410/420
6	BUCHA INFERIOR	NYLON
7	JUNTA VEDAÇÃO	EPDM
8	TAMPA	FºFº NODULAR FE 42012 - NBR 6916
9	PARAFUSO SEXT	AÇO CARBONO GALVANIZADO
10	CESTO	AÇO CARBONO 1020

