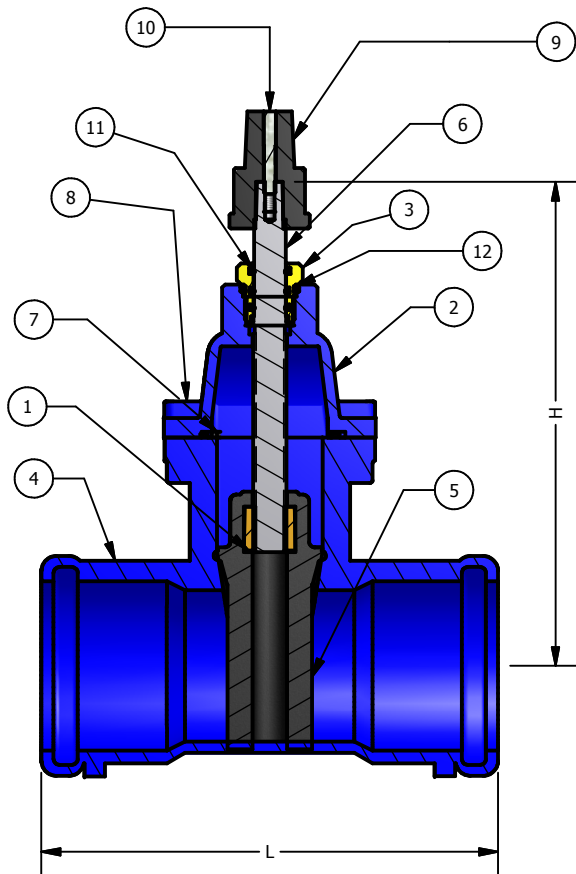


VÁLVULA GAVETA COM CUNHA EMBORRACHADA



VÁLVULAS COM EXTREMIDADE PVC		
DN	H	L
50	213	250
75	252	280
100	290	305
150	441	355
200	466	385

CARACTERÍSTICAS DO PRODUTO

Válvula gaveta geralmente chamada de registro, é utilizada em canalizações que transportam água bruta tratada ou esgoto gradeado sob pressão e com temperatura que não exceda 60°C.

A válvula destina-se ao bloqueio, não sendo recomendada para estrangulamento

Aplicação:

-adutoras de água bruta ou tratada, entrada e saída de reservatórios, estação elevatórias, estações de tratamento de água.

Principais Características:

- Passagem plena e sem cavidades de encunhamento, eliminando o risco de obstrução.
- Facil manutenção de sistema de vedação da haste com rede em carga.
- Torque de manobra baixo, facilitando a operação.
- Haste em peça única.
- Estanqueidade perfeitamente nos dois sentidos do fluxo.
- Diâmetro: DN 50 a 200
- Extremidade: PVC
- Norma de fabricação:14968

LISTA DE MATERIAIS		
Nº	COMPONENTES	MATERIAL
1	PORCA	LATÃO
2	TAMPA	FºFº NODULAR FE 42012 NBR 6916
3	BUCHA	LATÃO
4	CORPO	FºFº NODULAR FE 42012 NBR 6916
5	CUNHA	FºFº NODULAR FE 42012 NBR 6916 REVESTIDA EM EPDM
6	HASTE	AÇO INOX AISI 410/420
7	JUNTA DE VEDAÇÃO	EPDM
8	PARAFUSO ALLEN	AÇO INOX
9	CABEÇOTE	FºFº NODULAR FE 42012 NBR 6916
10	PARAFUSO ALLEN	AÇO CARBONO GALVANIZADO
11	ANEL O'RING	EPDM
12	ANEL O'RING	EPDM

